

Kapselfedermanometer, Kupferlegierung CrNi-Stahl-Gehäuse Typ 612.20, NG 63, 100 und 160



weitere Zulassungen
siehe Seite 3

Anwendungen

- Robuste Bauweise und Schutzart IP54
- Für gasförmige, trockene und nicht aggressive Messstoffe
- Medizin-, Vakuum-, Umwelt-, Labortechnik, zur Inhaltsmessung und Filterüberwachung

Leistungsmerkmale

- Frontseitige Nullpunkteinstellung
- Gehäuse aus CrNi-Stahl
- Besondere Anschlusslage auf Anfrage
- Niedrige Anzeigebereiche ab 0 ... 6 mbar



Kapselfedermanometer Typ 612.20

Beschreibung

Das Kapselfedermanometer vom Typ 612.20 basiert auf dem bewährten Kapselfeder-Messsystem. Das Messprinzip der Kapselfeder ist für besonders niedrige Drücke geeignet. Bei Druckbeaufschlagung wird die Ausdehnung der Kapselfeder proportional zum anstehenden Druck zum Zeigerwerk übertragen und angezeigt.

Das Gehäuse und der Bajonettingring sind aus CrNi-Stahl. Der Werkstoff des Prozessanschlusses ist eine Kupferlegierung.

Der modulare Aufbau ermöglicht eine Vielzahl von Kombinationen aus Gehäusewerkstoff, Prozessanschluss, Nenngröße und Anzeigebereich. Durch diese hohe Varianz eignet sich das Gerät für den Einsatz in vielfältigen Anwendungen im industriellen Bereich.

Zum Einbau in Schalttafeln besteht die Möglichkeit die Kapselfedermanometer, abhängig vom Prozessanschluss, mit Befestigungsrand oder mit Dreikantfrontring und Befestigungsbügel auszustatten.

Standardausführung**Ausführung**

EN 837-3

Nenngröße in mm

63, 100, 160

Genauigkeitsklasse

1,6

Anzeigebereiche

NG 63: 0 ... 25 mbar bis 0 ... 600 mbar

NG 100: 0 ... 10 mbar bis 0 ... 600 mbar

NG 160: 0 ... 6 mbar bis 0 ... 600 mbar

sowie alle entsprechenden Bereiche für negativen bzw. negativen und positiven Überdruck

Druckbelastbarkeit

Ruhebelastung: Skalenendwert

Wechselbelastung: 0,9 x Skalenendwert

Zulässige Temperatur

Umgebung: -20 ... +60 °C

Messstoff: ≤ 100 °C

+ 80 °C maximal (bei NG 100 und 160 Anschluss rückseitig)

Temperatureinfluss

Bei Abweichung von der Referenztemperatur (+20 °C)

am Messsystem: max. ±0,6 %/10 K vom jeweiligen

Skalenendwert

Schutzart nach IEC/EN 60529

IP54

Prozessanschluss

Kupferlegierung

Anschlusslage radial unten oder rückseitig exzentrisch unten ¹⁾

NG 63: Außengewinde G ¼ B, SW 14

NG 100, 160: Außengewinde G ½ B, SW 22

Messglied

Kupferlegierung

Dichtung

NBR

Zeigerwerk

Kupferlegierung

Nullpunkteinstellung

Frontseitig

Zifferblatt

Aluminium, weiß, Skalierung schwarz

Zeiger

Aluminium, schwarz

RIEGLER & Co. KG, Vertriebstechnik

Schützenstraße 27 | 72574 Bad Urach

Tel. 07125 9497-642

technik@riegler.de

Gehäuse

CrNi-Stahl

Sichtscheibe

Instrumentenflachglas







Ring

Bajonettring, CrNi-Stahl

Optionen

- Anderer Prozessanschluss
- Überlastsicher oder unterdrucksicher bei Anzeigebereichen > 25 mbar: 10 x Skalenendwert
Anzeigebereichen ≤ 25 mbar: 3 x Skalenendwert
- NG 100 und 160: Befestigungsrand vorn oder hinten
- NG 100 und 160: Dreikantfrontring mit Bügel
- NG 100 und 160: Schutzart IP65
- Schaltkontakte Typ 831 (Datenblatt AC 08.01)

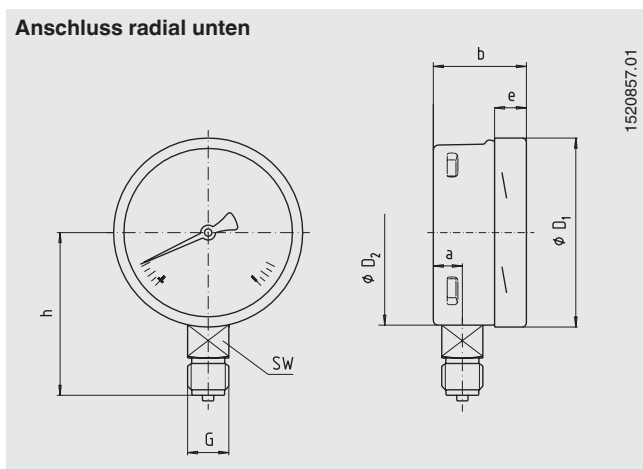
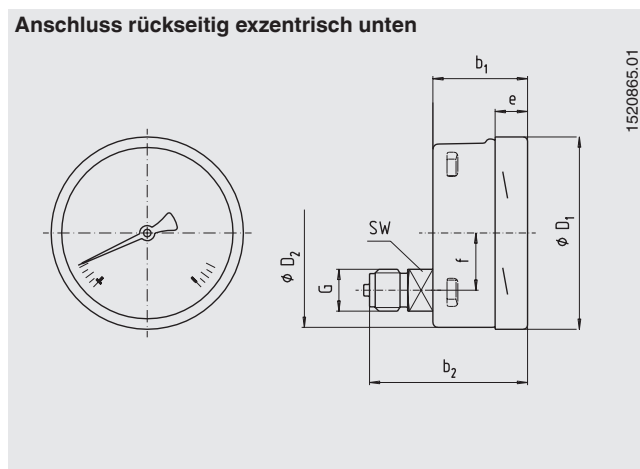
Zulassungen

Logo	Beschreibung	Land
	EAC (Option) <ul style="list-style-type: none"> ■ Druckgeräterichtlinie ■ Explosionsgefährdete Bereiche 	Eurasische Wirtschaftsgemeinschaft
	GOST (Option) Metrologie, Messtechnik	Russland
	KazInMetr (Option) Metrologie, Messtechnik	Kasachstan
-	MTSCHS (Option) Genehmigung zur Inbetriebnahme	Kasachstan
	BelGIM (Option) Metrologie, Messtechnik	Weißrussland
	UkrSEPRO (Option) Metrologie, Messtechnik	Ukraine
	Uzstandard (Option) Metrologie, Messtechnik	Usbekistan
-	CPA (Option) Metrologie, Messtechnik	China

Zertifikate/Zeugnisse (Option)

- 2.2-Werkszeugnis
- 3.1-Abnahmeprüfzeugnis

Zulassungen und Zertifikate siehe Internetseite

Abmessungen in mm
Standardausführung
Anschluss radial unten

Anschluss rückseitig exzentrisch unten


NG	Maße in mm											Gewicht in kg
	a	b	b ₁	b ₂	D ₁	D ₂	e	f	G	h ± 1	SW	
63	9,5	33	42	63	64	62	22	1)	G ¼ B	52	14	0,19
100	15,5	49,5	49,5	83	101	99	17,5	30	G ½ B	87	22	0,60
160	15,5	49,5	49,5	83	161	159	17,5	50	G ½ B	118	22	1,10

1) bei NG 63: Anschluss rückseitig zentrisch

Prozessanschluss nach EN 837-3 / 7.3